



REDUTORES DE EIXO VAZADO

DELMAX EQUIPAMENTOS E MONTAGENS INDUSTRIAIS LTDA

ÍNDICE

1.	PRINCIPAIS CARACTERÍSTICAS TÉCNICAS E INSTRUÇÕES DE MANUTENÇÃO GERAL	3
2.	POSICIONAMENTO DOS COMPONENTES REDUTORES	5
3.	RELAÇÃO DE PEÇAS DO REDUTOR DX-1	9
4.	RELAÇÃO DE PEÇAS DO REDUTOR DX-2	10
5.	RELAÇÃO DE PEÇAS DO REDUTOR DX-3	11
6.	RELAÇÃO DE PEÇAS DO REDUTOR DX-4	12
7.	RELAÇÃO DE PEÇAS DOS REDUTORES MODELO HC	13
8.	DIMENSÕES BÁSICAS DOS REDUTORES.....	14
9.	DIMENSÕES BÁSICAS DOS REDUTORES.....	15

1. PRINCIPAIS CARACTERÍSTICAS TÉCNICAS E INSTRUÇÕES DE MANUTENÇÃO GERAL

REDUTORES DE EIXO VAZADO - LINHA DX-IM

É uma linha de redutores projetada em especial para correias transportadoras, translação de pontes, basculamento de painéis de vazamento de metal líquido. Possui um elevado fator de rendimento devido à sua construção em materiais de alta qualidade.

Essa linha de redutores é fornecida em 04 modelos conforme especificações do catálogo.

PRINCIPAIS CARACTERÍSTICAS TÉCNICAS

REDUÇÃO: Os redutores de eixo vazado, modelos DX-IM, são construídos com a redução 1:14. Combinando-se esta redução com as do acionamento por polias e correias em “V”, obtemos uma ampla gama de reduções finais.

CARCAÇA: As carcaças, confeccionadas em ferro fundido de granulação fina, são compactas e adequadamente dimensionadas para uma maior rigidez e para facilitar uma inspeção interna e manutenção.

ENGRENAGENS E PINHÕES: Os dentes das engrenagens e pinhões são helicoidais, de maneira a se obter um menor atrito de deslizamento, boa capacidade de transmissão e suavidade na operação; são fabricadas em aço (SAE 8620) sendo cementadas e temperadas após a usinagem.

ROLAMENTOS: Todos os eixos dos redutores giram apoiados sobre rolamentos de qualidade, dimensionados com grande margem de segurança.

VEDAÇÃO: A vedação dos eixos de entrada e saída é feita através de retentores de óleo.

LUBRIFICAÇÃO: A lubrificação dos elementos internos, bem como de todos os rolamentos é feita por banho de óleo. Recomendamos usar óleo SAE 90 para se obter maior rendimento e precisão do equipamento.

Obs: Os redutores são fornecidos sem óleo lubrificante

MANUTENÇÃO GERAL: Após os primeiros 30/45 dias de uso, deve-se trocar o óleo dos redutores. Daí em diante, troca-se normalmente a cada 10 meses ou 4.000 horas, prevalecendo o que ocorrer antes. Nessas trocas de óleo, deve-se desmontar o redutor e lavá-lo com óleo fino do mesmo tipo. A verificação e limpeza periódica do respiro é sempre conveniente.

COMPONENTE OPCIONAL: Freio contra recuo (para qualquer acionamento de máquinas nas quais deve ser evitado o movimento ou sentido contrário ao normal).

NOTAS: *Nos redutores equipados com freio contra recuo, deverá ser observado o sentido de rotação do motor quando da sua instalação, para que o equipamento não seja danificado.

*A linha DX substitui a linha HC. Estas se diferem apenas quanto aos tipos de rolamentos e retentores utilizados.

Comparativo das linhas “DX” para as linhas “IM”, “HM” e “R” de redutores:

- DX-1 (DELMAX) é similar aos modelos IM-1, HM-1 e R-40
- DX-2 (DELMAX) é similar aos modelos IM-2, HM-2 e R-60
- DX-3 (DELMAX) é similar aos modelos IM-3, HM-3 e R-90
- DX-4 (DELMAX) é similar aos modelos IM-4, HM e R-120

As potências (motores) admissíveis nos redutores, são as seguintes:

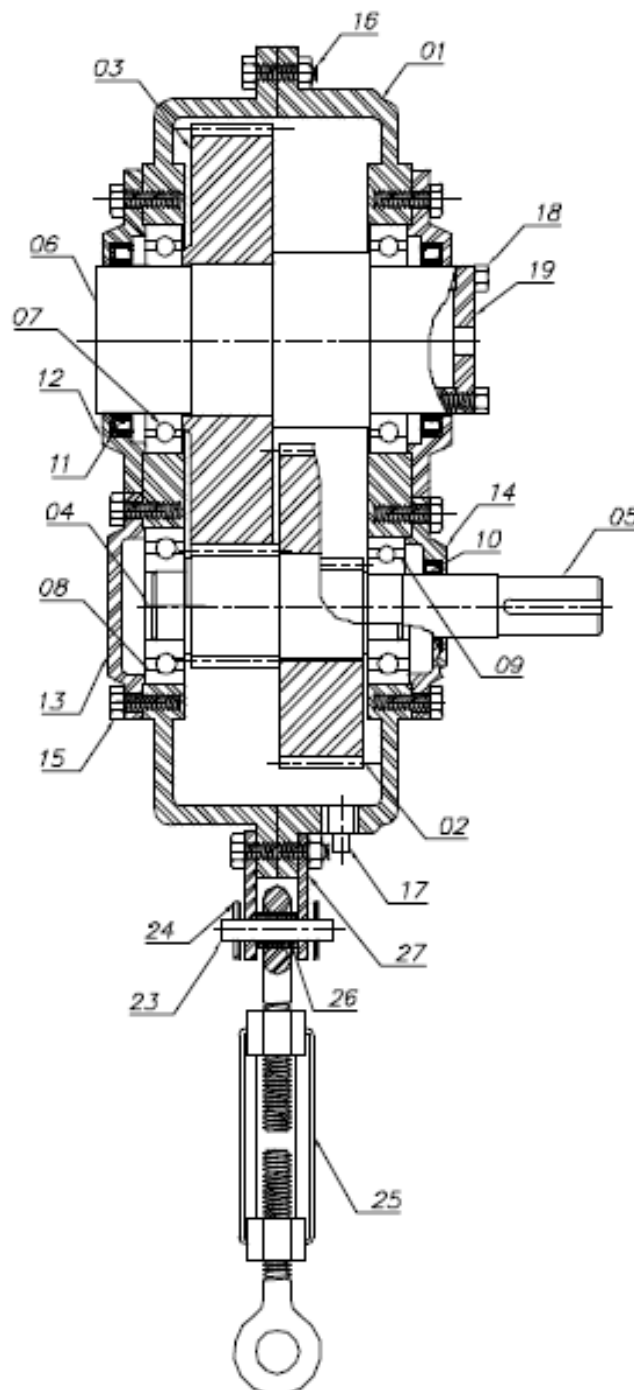
- DX-1 = até 4 CV
- DX-2 = maior que 4 CV até 7,5 CV
- DX-3 = maior que 7,5 CV até 15 CV
- DX-4 = maior que 15 CV até 30 CV

2. POSICIONAMENTO DOS COMPONENTES REDUTORES

REDUTORES DE EIXO VAZADO

MODELOS: DX-1/DX-2/DX-3 - S/ FREIO CONTRA RECUCO

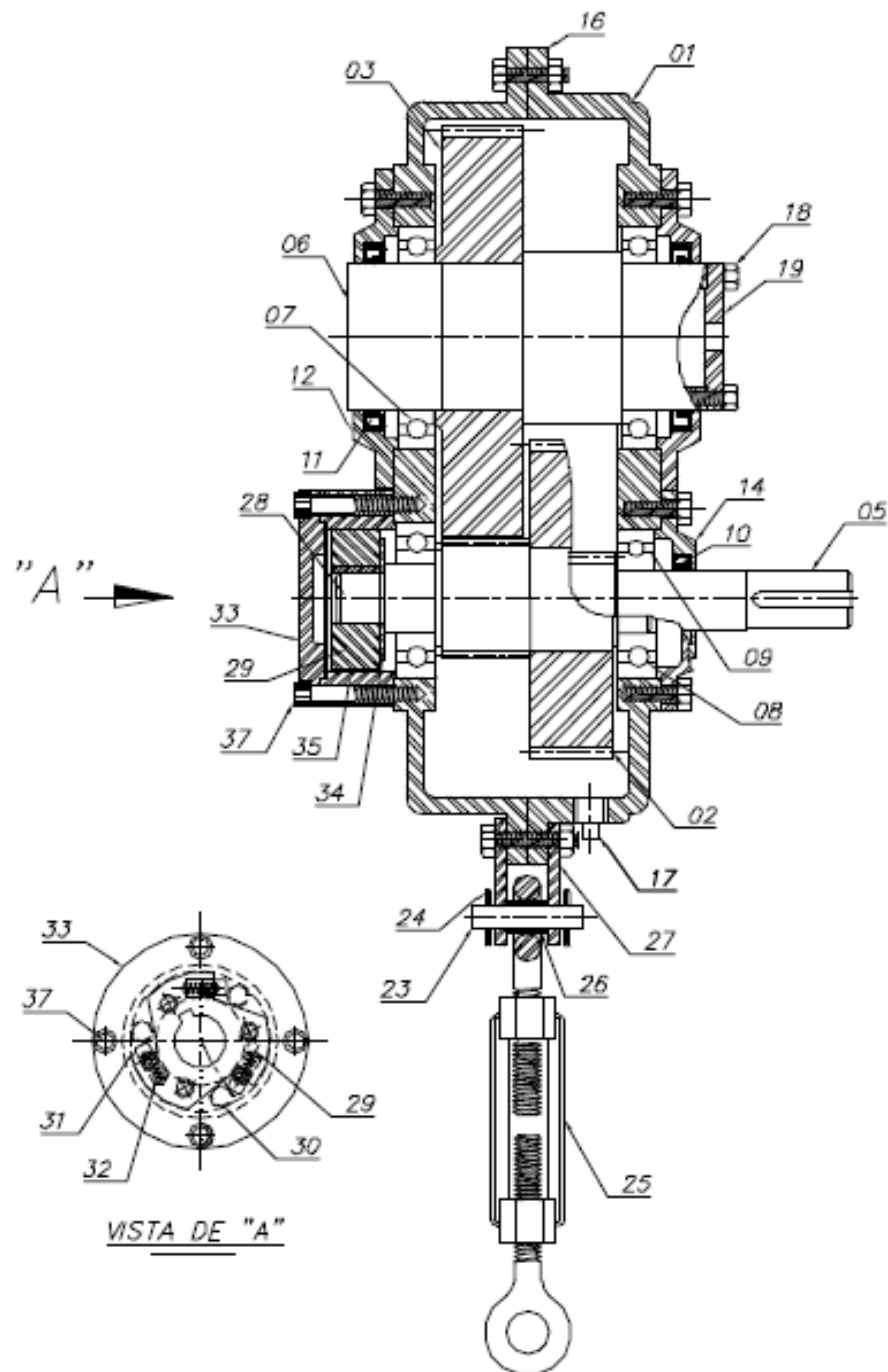
DES. DX.06\RD-029 *DX.06\RD-047 *DX.06\RD-065



REDUTORES DE EIXO VAZADO

MODELOS: DX-1/DX-2/DX-3 - C/ FREIO CONTRA RECUCO

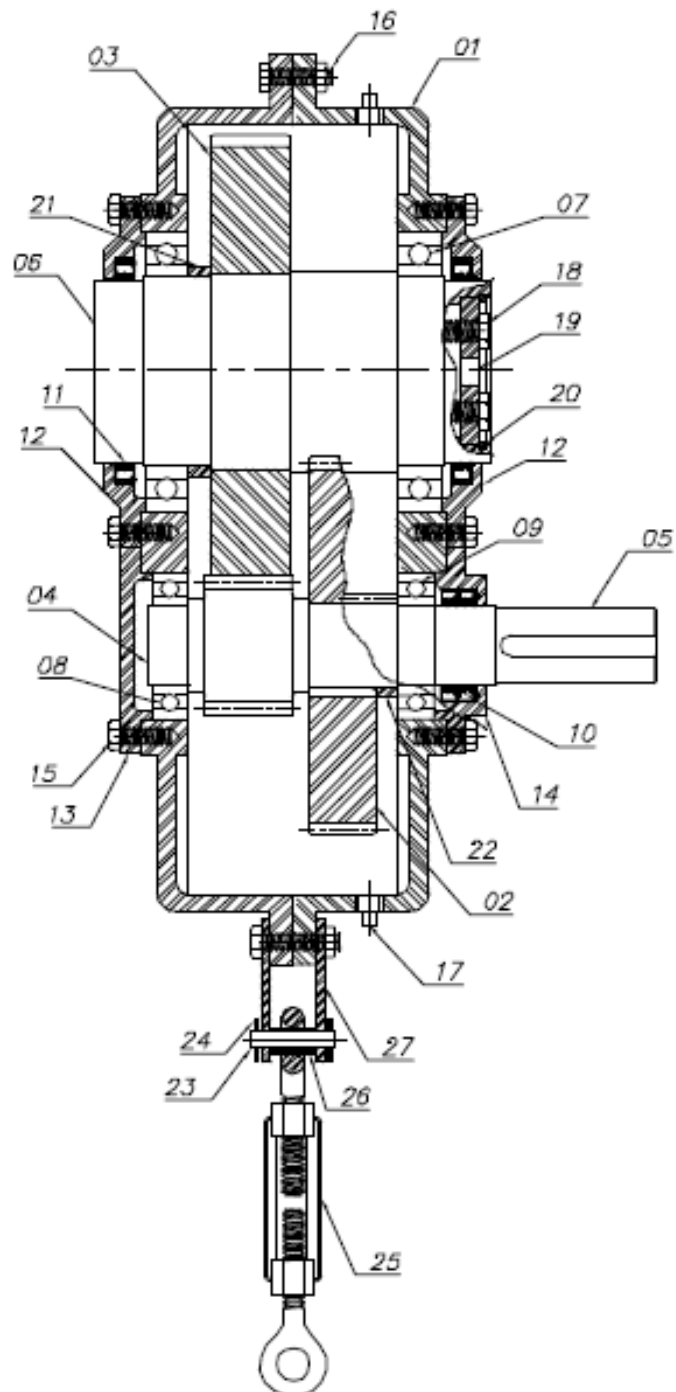
DES. DX.06\RD-030 *DX.06\RD-048 *DX.06\RD-066



REDUTORES DE EIXO VAZADO

MODELO: DX-4 - S/ FREIO CONTRA RECUCO

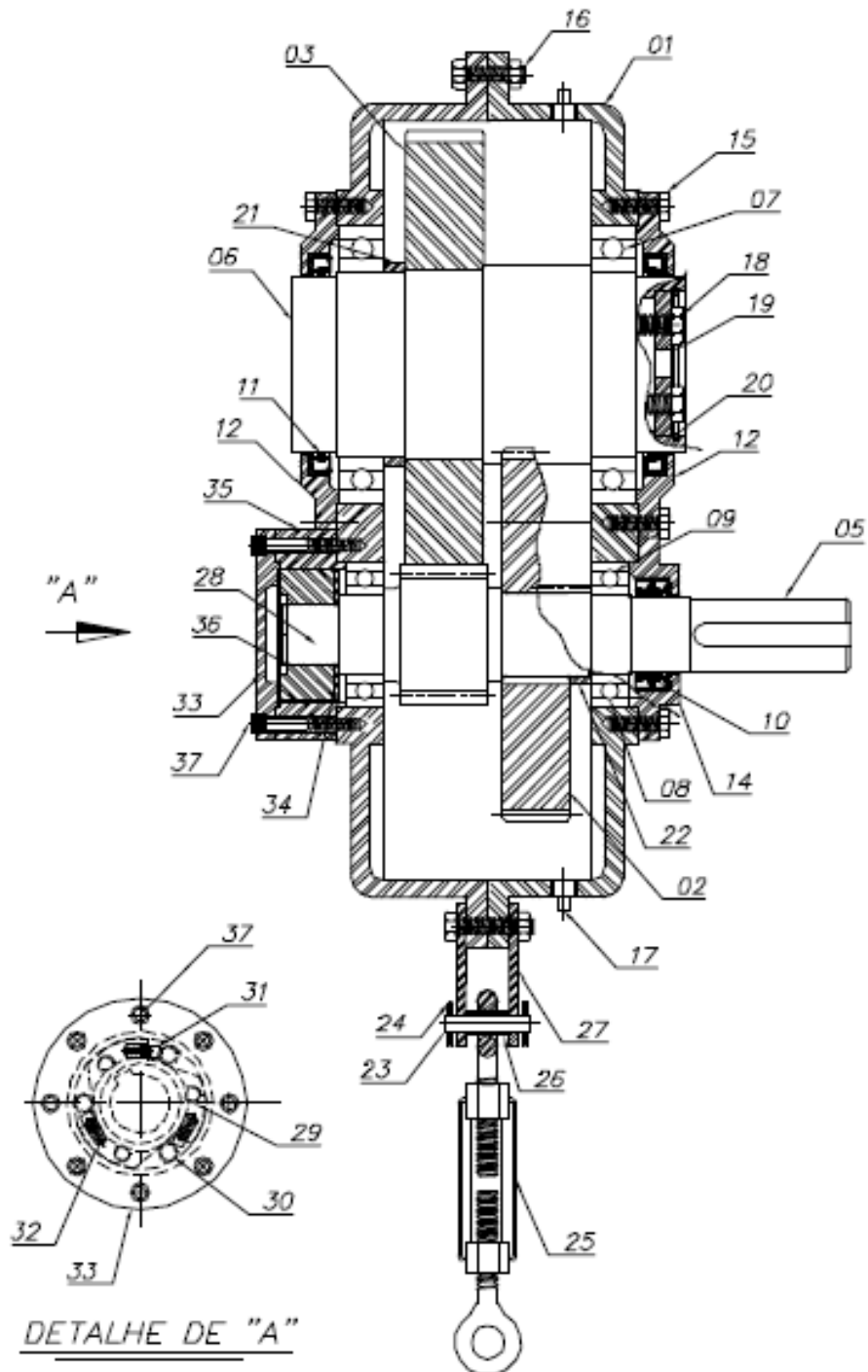
DES. DX.06\RD-029



REDUTORES DE EIXO VAZADO

MODELO: DX-4 - C/ FREIO CONTRA RECUCO

DES. DX.06\RD-030



3. RELAÇÃO DE PEÇAS DO REDUTOR DX-1

Redutores de Eixo Vazado Modelo: DX-1 - Redução 1:14 Relação dos Materiais (Des. DX-06/RD-029 e 030)				
POS.	DENOMINAÇÃO	QTD	MATERIAL	ARQUIVO
1	CONJUNTO CARCAÇA	1	F**F*	DX1-001
2	ENGRENAGEM INTER. 70 Z	1	SAE 8620 C/ TRAT. TÉRM	DX1-002
3	ENGRENAGEM SAÍDA 100 Z	1	SAE 8620 C/ TRAT. TÉRM	DX1-003
4	PINHÃO INTERMEDIÁRIO 25 Z	1	SAE 8620 C/ TRAT. TÉRM	DX1-004
5	PINHÃO DE ENTRADA 20 Z	1	SAE 8620 C/ TRAT. TÉRM	DX1-005
6	BUCHA DE FIXAÇÃO	1	SAE 1045	DX1-006
7	ROLAMENTO 6.013	2	COMERCIAL	-
8	ROLAMENTO 6.206	2	COMERCIAL	-
9	ROLAMENTO 6.206	2	COMERCIAL	-
10	RETENTOR 01667-BR	1	COMERCIAL	-
11	RETENTOR 00926-BR	2	COMERCIAL	-
12	TAMPA DE SAÍDA	2	F**F*	DX1-007
13	TAMPA INTERMEDIÁRIA	2	F**F*	DX1-008
14	CONJUNTO TAMPA DE ENTRADA	2	F**F*	DX1-009
15	PARAFUSO 5/16" X 1"	26	COMERCIAL	-
16	PARAFUSO 5/16" X 1 1/2" COMPLETO	10	COMERCIAL	-
17	BUJÃO (PLUG) 1/2"	3	COMERCIAL	-
18	PARAFUSO 1/4" X 1"	3	COMERCIAL	-
19	ARRUELA DE FIXAÇÃO	1	SAE 1020	DX1-010
20	ANEL ELÁSTICO DIN 472-110X4	-	-	-
21	ANEL DISTANCIADOR	-	-	-
22	ANEL DISTANCIADOR	-	-	-
23	PINO 1/2" X 2 1/2"	1	COMERCIAL	-
24	CONTRAPINO	2	COMERCIAL	-
25	ESTICADOR 1/2"	1	COMERCIAL	-
26	MANGOTE	1	COMERCIAL	-
27	CHAPA 1/2'	2	SAE 1045	-
COMPONENTES OPCIONAIS PARA FREIO CONTRA RECUBO				
POS.	DENOMINAÇÃO	QTD	MATERIAL	ARQUIVO
28	PINHÃO 25 Z	1	SAE 8620 C TRAT. TÉRMICO	DX1-011
29	CATRATA	1	SAE 8620 C TRAT. TÉRMICO	DX1-012
30	ROLETE	3	SAE 8620 C TRAT. TÉRMICO	DX1-012
31	PINO GUIA DO ROLETE	6	SAE 8620 C TRAT. TÉRMICO	DX1-012
32	MOLA	6	COMERCIAL	DX1-012
33	TAMPA DE AJUSTE	1	SAE 1020	DX1-013
34	ARRUELA GUIA DO ROLETE	1	SAE 1020	DX1-013
35	ANEL FRENANTE	1	SAE 8620 C/ TRAT. TÉRM.	DX1-013
36	ANEL ELÁSTICO 471-45X2	-	-	-
37	PARAFUSO ALLEN 5/16" X 2"	4	COMERCIAL	-

4. RELAÇÃO DE PEÇAS DO REDUTOR DX-2

Redutores de Eixo Vazado Modelo: DX-2 - Redução 1:14 Relação dos Materiais (Des. DX-06/RD-047 e 048)				
POS.	DENOMINAÇÃO	QTD	MATERIAL	ARQUIVO
1	CONJUNTO CARCAÇA	1	F*F*	DX2-001
2	ENGRENAGEM INTER. 56 Z	1	SAE 8620 C/ TRAT. TÉRM	DX2-002
3	ENGRENAGEM SAÍDA 75 Z	1	SAE 8620 C/ TRAT. TÉRM	DX2-003
4	PINHÃO INTERMEDIÁRIO 20 Z	1	SAE 8620 C/ TRAT. TÉRM	DX2-004
5	PINHÃO DE ENTRADA 15 Z	1	SAE 8620 C/ TRAT. TÉRM	DX2-005
6	BUCHA DE FIXAÇÃO	1	SAE 1045	DX2-006
7	ROLAMENTO 6.017	2	COMERCIAL	-
8	ROLAMENTO 6.308	2	COMERCIAL	-
9	ROLAMENTO 6.307	2	COMERCIAL	-
10	RETENTOR 01742-BR	1	COMERCIAL	-
11	RETENTOR 01767-BR	2	COMERCIAL	-
12	TAMPA DE SAÍDA	2	F*F*	DX2-007
13	TAMPA INTERMEDIÁRIA	2	F*F*	DX2-008
14	CONJUNTO TAMPA DE ENTRADA	2	F*F*	DX2-009
15	PARAFUSO 3/8" X 1 1/4"	28	COMERCIAL	-
16	PARAFUSO 3/8" X 1 3/4" COMPLETO	10	COMERCIAL	-
17	BUJÃO (PLUG) 1/2"	3	COMERCIAL	-
18	PARAFUSO 3/8" X 1 1/4"	3	COMERCIAL	-
19	ARRUELA DE FIXAÇÃO	1	SAE 1020	DX2-010
20	ANEL ELÁSTICO DIN 472-110X4	-	-	-
21	ANEL DISTANCIADOR	-	-	-
22	ANEL DISTANCIADOR	-	-	-
23	PINO 5/8" X 2 1/2"	1	COMERCIAL	-
24	CONTRAPINO	2	COMERCIAL	-
25	ESTICADOR 5/8"	1	COMERCIAL	-
26	BORRACHA AMORTECEDOR DE OPALA	2	COMERCIAL	-
27	CHAPA 1/4'	2	SAE 1045	-
COMPONENTES OPCIONAIS PARA FREIO CONTRA RECUIO				
POS.	DENOMINAÇÃO	QTD	MATERIAL	ARQUIVO
28	PINHÃO 20 Z	1	SAE 8620 C TRAT. TÉRMICO	DX2-011
29	CATRATA	1	SAE 8620 C TRAT. TÉRMICO	DX2-012
30	ROLETE	3	SAE 8620 C TRAT. TÉRMICO	DX2-012
31	PINO GUIA DO ROLETE	6	SAE 8620 C TRAT. TÉRMICO	DX2-012
32	MOLA	6	COMERCIAL	DX2-012
33	TAMPA DE AJUSTE	1	SAE 1020	DX2-013
34	ARRUELA GUIA DO ROLETE	1	SAE 1020	DX2-013
35	ANEL FRENANTE	1	SAE 8620 C/ TRAT. TÉRM.	DX2-013
36	ANEL ELÁSTICO 471-45X2	-	-	-
37	PARAFUSO ALLEN 3/8" X 2 1/2"	4	COMERCIAL	-

5. RELAÇÃO DE PEÇAS DO REDUTOR DX-3

Redutores de Eixo Vazado Modelo: DX-3 - Redução 1:14 Relação dos Materiais (Des. DX-06/RD-065 e 066)				
POS.	DENOMINAÇÃO	QTD	MATERIAL	ARQUIVO
1	CONJUNTO CARCAÇA	1	F*F*	DX3-001
2	ENGRENAGEM INTER. 49 Z	1	SAE 8620 C/ TRAT. TÉRM	DX3-002
3	ENGRENAGEM SAÍDA 60 Z	1	SAE 8620 C/ TRAT. TÉRM	DX3-003
4	PINHÃO INTERMEDIÁRIO 15 Z	1	SAE 8620 C/ TRAT. TÉRM	DX3-004
5	PINHÃO DE ENTRADA 14 Z	1	SAE 8620 C/ TRAT. TÉRM	DX3-005
6	BUCHA DE FIXAÇÃO	1	SAE 1045	DX3-006
7	ROLAMENTO 6.021	2	COMERCIAL	-
8	ROLAMENTO 6.309	2	COMERCIAL	-
9	ROLAMENTO 6.309	2	COMERCIAL	-
10	RETENTOR 00063-BRG	1	COMERCIAL	-
11	RETENTOR 00491-B	2	COMERCIAL	-
12	TAMPA DE SAÍDA	2	F*F*	DX3-007
13	TAMPA INTERMEDIÁRIA	2	F*F*	DX3-008
14	CONJUNTO TAMPA DE ENTRADA	2	F*F*	DX3-009
15	PARAFUSO 3/8" X 1 1/4"	28	COMERCIAL	-
16	PARAFUSO 3/8" X 2" COMPLETO	12	COMERCIAL	-
17	BUJÃO (PLUG) 1/2"	3	COMERCIAL	-
18	PARAFUSO 3/8" X 1 1/4"	3	COMERCIAL	-
19	ARRUELA DE FIXAÇÃO	1	SAE 1020	DX3-010
20	ANEL ELÁSTICO DIN 472-110X4	-	-	-
21	ANEL DISTANCIADOR	-	-	-
22	ANEL DISTANCIADOR	-	-	-
23	PINO 5/8" X 2 1/2"	1	COMERCIAL	-
24	CONTRAPINO	2	COMERCIAL	-
25	ESTICADOR 5/8"	1	COMERCIAL	-
26	BORRACHA AMORTECEDOR DE OPALA	2	COMERCIAL	-
27	CHAPA 1/4'	2	SAE 1045	-
COMPONENTES OPCIONAIS PARA FREIO CONTRA RECUIO				
POS.	DENOMINAÇÃO	QTD	MATERIAL	ARQUIVO
28	PINHÃO 15 Z	1	SAE 8620 C TRAT. TÉRMICO	DX3-011
29	CATRATA	1	SAE 8620 C TRAT. TÉRMICO	DX3-012
30	ROLETE	3	SAE 8620 C TRAT. TÉRMICO	DX3-012
31	PINO GUIA DO ROLETE	6	SAE 8620 C TRAT. TÉRMICO	DX3-012
32	MOLA	6	COMERCIAL	DX3-012
33	TAMPA DE AJUSTE	1	SAE 1020	DX3-013
34	ARRUELA GUIA DO ROLETE	1	SAE 1020	DX3-013
35	ANEL FRENANTE	1	SAE 8620 C/ TRAT. TÉRM.	DX3-013
36	ANEL ELÁSTICO 471-45X2	-	-	-
37	PARAFUSO ALLEN 3/8" X 2 1/2"	4	COMERCIAL	-

6. RELAÇÃO DE PEÇAS DO REDUTOR DX-4

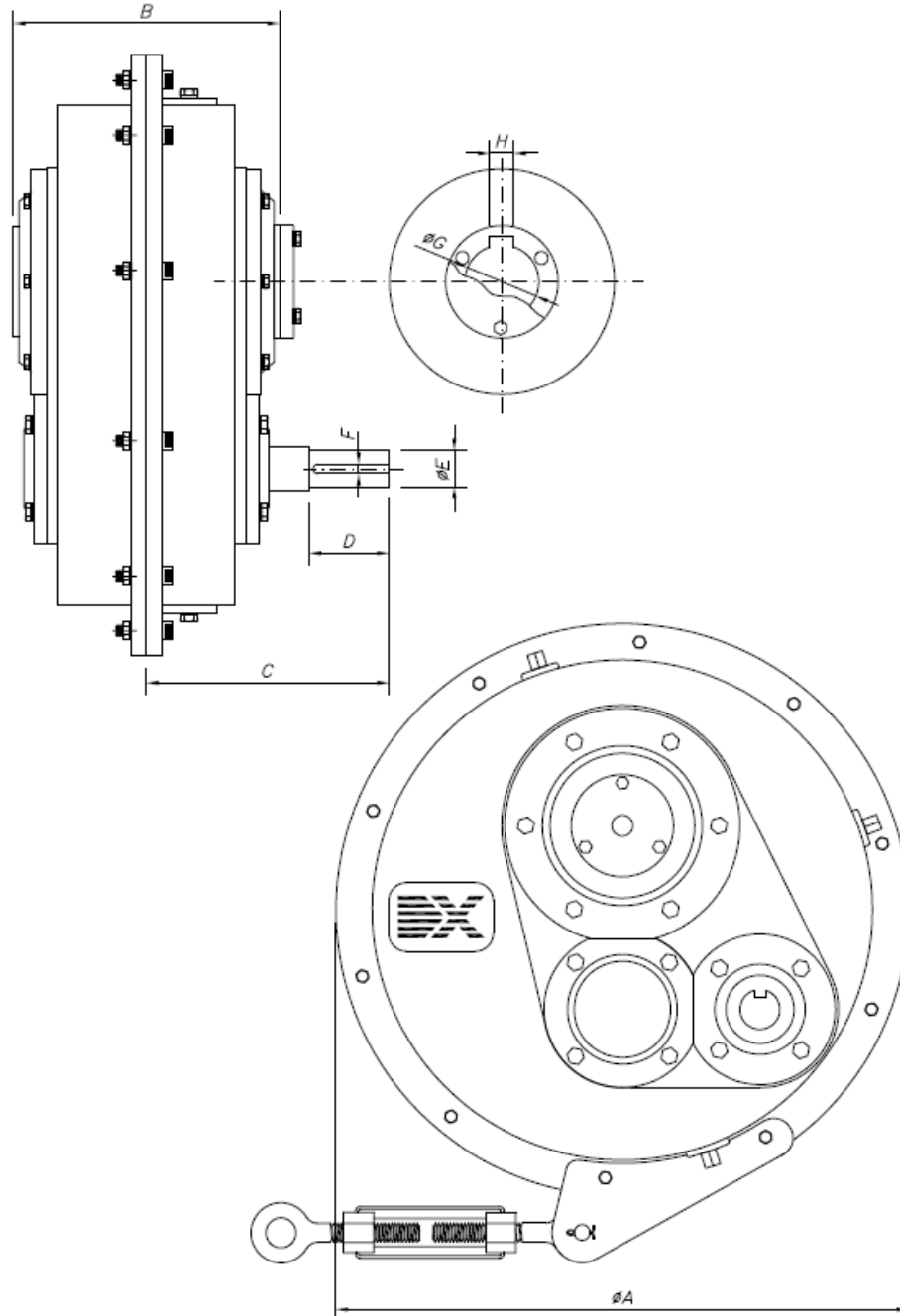
Redutores de Eixo Vazado Modelo: DX-4 - Redução 1:14 Relação dos Materiais (Des. DX-06/RD-029 e 030)				
POS.	DENOMINAÇÃO	QTD	MATERIAL	ARQUIVO
1	CONJUNTO CARCAÇA	1	F*F*	DX4-001
2	ENGRENAGEM INTER. 76 Z	1	SAE 8620 C/ TRAT. TÉRM	DX4-002
3	ENGRENAGEM SAÍDA 74 Z	1	SAE 8620 C/ TRAT. TÉRM	DX4-003
4	PINHÃO INTERMEDIÁRIO 21 Z	1	SAE 8620 C/ TRAT. TÉRM	DX4-004
5	PINHÃO DE ENTRADA 19 Z	1	SAE 8620 C/ TRAT. TÉRM	DX4-005
6	BUCHA DE FIXAÇÃO	1	SAE 1045	DX4-006
7	ROLAMENTO 6.028	2	COMERCIAL	-
8	ROLAMENTO 22.212	2	COMERCIAL	-
9	ROLAMENTO 22.212	2	COMERCIAL	-
10	RETENTOR 01798-BAG	2	COMERCIAL	-
11	RETENTOR 00649-BG	2	COMERCIAL	-
12	TAMPA DE SAÍDA	2	F*F*	DX4-007
13	TAMPA INTERMEDIÁRIA	2	F*F*	DX4-008
14	CONJUNTO TAMPA DE ENTRADA	2	F*F*	DX4-009
15	PARAFUSO 3/8" X 1 1/4"	48	COMERCIAL	-
16	PARAFUSO 1/2" X 2 1/2" COMPLETO	12	COMERCIAL	-
17	BUJÃO (PLUG) 1/2"	3	COMERCIAL	-
18	PARAFUSO 5/8" X 2"	2	COMERCIAL	-
19	ARRUELA DE FIXAÇÃO	1	SAE 1020	DX4-010
20	ANEL ELÁSTICO DIN 472-110X4	-	-	-
21	ANEL DISTANCIADOR	-	-	-
22	ANEL DISTANCIADOR	-	-	-
23	PINO 5/8" X 2 1/2"	1	COMERCIAL	-
24	CONTRAPINO	2	COMERCIAL	-
25	ESTICADOR 3/4"	1	COMERCIAL	-
26	BORRACHA AMORTECEDOR DE OPALA	2	COMERCIAL	-
27	CHAPA 1/4'	2	SAE 1045	-
COMPONENTES OPCIONAIS PARA FREIO CONTRA RECUI				
POS.	DENOMINAÇÃO	QTD	MATERIAL	ARQUIVO
28	PINHÃO 21 Z	1	SAE 8620 C TRAT. TÉRMICO	DX4-011
29	CATRATA	1	SAE 8620 C TRAT. TÉRMICO	DX4-012
30	ROLETE	3	SAE 8620 C TRAT. TÉRMICO	DX4-012
31	PINO GUIA DO ROLETE	6	SAE 8620 C TRAT. TÉRMICO	DX4-012
32	MOLA	6	COMERCIAL	DX4-012
33	TAMPA DE AJUSTE	1	SAE 1020	DX4-013
34	ARRUELA GUIA DO ROLETE	1	SAE 1020	DX4-013
35	ANEL FRENANTE	1	SAE 8620 C/ TRAT. TÉRM.	DX4-013
36	ANEL ELÁSTICO 471-45X2	1	-	-
37	PARAFUSO ALLEN 3/8" X 3"	8	COMERCIAL	-

7. RELAÇÃO DE PEÇAS DOS REDUTORES MODELO HC

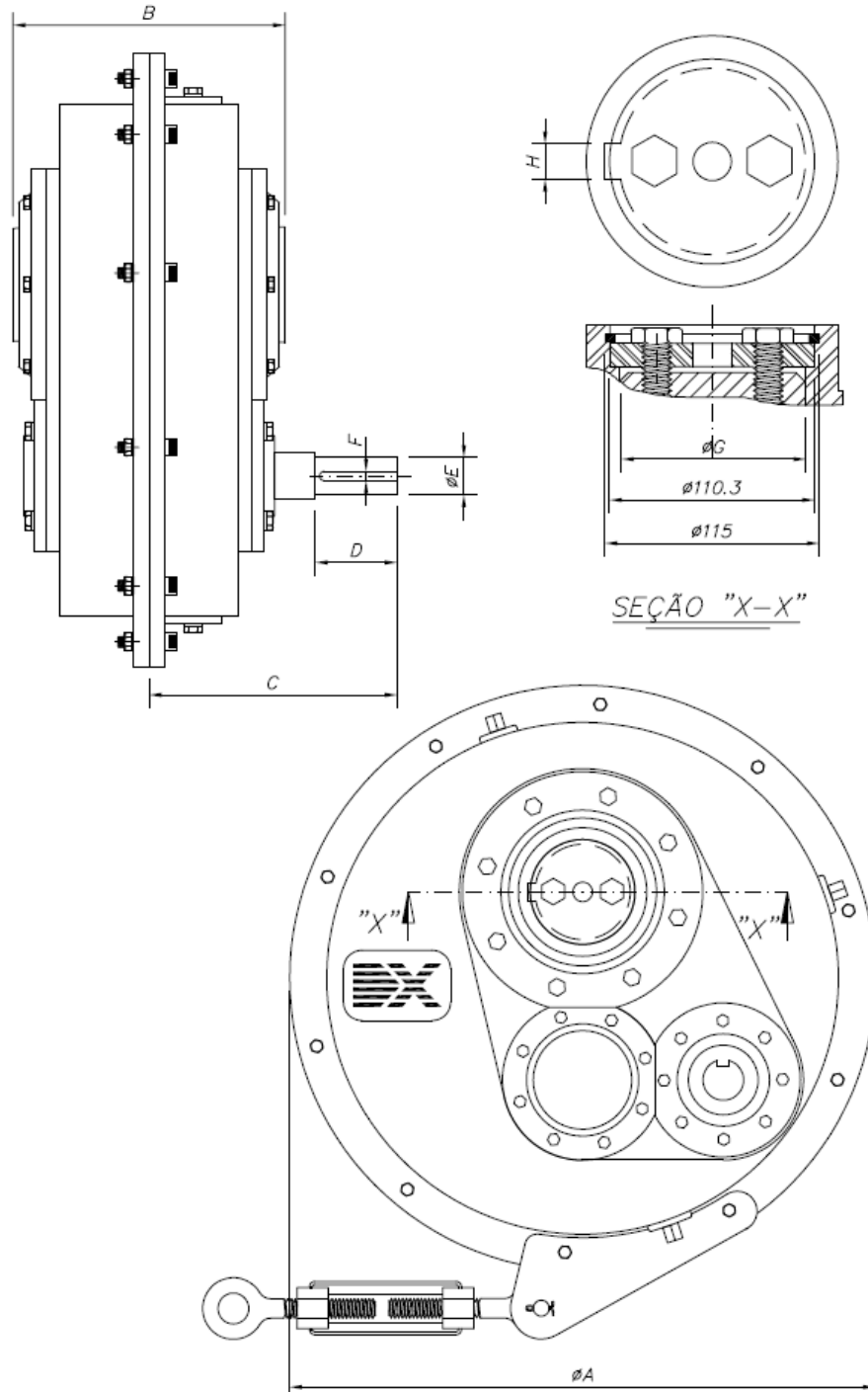
Redutores de Eixo Vazado				
Relação dos Materiais (Des. DX-06/RD-029, 047, e 065)				
REDUTOR HC-1				
POS.	DENOMINAÇÃO	QTD	MATERIAL	ARQUIVO
7	ROLAMENTO 30.206	2	COMERCIAL	-
8	ROLAMENTO 30.206	2	COMERCIAL	-
9	ROLAMENTO 6.013	2	COMERCIAL	-
10	RETENTOR 01667-BR	1	COMERCIAL	-
11	RETENTOR 00926-BR	2	COMERCIAL	-
* OS DEMAIS ELEMENTOS DO HC-1 SAO IDENTICOS AOS DO REDUTOR DX-1				
REDUTOR HC-2				
POS.	DENOMINAÇÃO	QTD	MATERIAL	ARQUIVO
7	ROLAMENTO 30.207	2	COMERCIAL	-
8	ROLAMENTO 30.208	2	COMERCIAL	-
9	ROLAMENTO 6.017	2	COMERCIAL	-
10	RETENTOR 01742-BR	1	COMERCIAL	-
* OS DEMAIS ELEMENTOS DO HC-2 SÃO IDENTICOS AOS DO REDUTOR DX-2				
REDUTOR HC-3				
POS.	DENOMINAÇÃO	QTD	MATERIAL	ARQUIVO
7	ROLAMENTO 30.209	2	COMERCIAL	-
8	ROLAMENTO 30.209	2	COMERCIAL	-
9	ROLAMENTO 6.017	2	COMERCIAL	-
10	RETENTOR 00063-BRG	1	COMERCIAL	-
11	RETENTOR 01767-BR	2	COMERCIAL	-
REDUTOR HC-3m				
POS.	DENOMINAÇÃO	QTD	MATERIAL	ARQUIVO
7	ROLAMENTO 30.209	2	COMERCIAL	-
8	ROLAMENTO 30.209	2	COMERCIAL	-
9	ROLAMENTO 6.021	2	COMERCIAL	-
10	RETENTOR 00063-BRG	1	COMERCIAL	-
11	RETENTOR 00491-BR	2	COMERCIAL	-
* OS DEMAIS ELEMENTOS DO HC-3m SÃO IDENTICOS AOS DO REDUTOR DX-3				

8. DIMENSÕES BÁSICAS DOS REDUTORES

DX1=IM1=HM1 | DX2=IM2=HM2 | DX3=IM3=HM3



DIMENSÕES BÁSICAS DOS REDUTORES - DX1=IM1=HM1 - DX2=IM2=HM2 - DX3=IM3=HM3								
REDUTOR	Ø A	B	C	D	Ø E	F	Ø G	H
DX-1=IM1	375	172	173	60	28-g6	5/16" x 3,8	45-h9	1/2" x 5
DX-2=IM2	475	208	188	60	33-h5	3/8" x 4,5	57-h8	1/2" x 6
DX-3=IM3	517	225	231	60	42-h5	1/2" x 6	74,6-h8	3/4" x 6

9. DIMENSÕES BÁSICAS DOS REDUTORES
DX4=IM4=HM4

DIMENSÕES BÁSICAS DOS REDUTORES - DX1=IM1 - DX12=M2 - DX3=M3

REDUTOR	ϕA	B	C	D	ϕE	F	ϕG	H
DX-4=IM4	678	295	272	120	55-h6	5/8" x 5	100-h8	1" x 8